

効果的な手洗いシステムで品質への信頼を！  
前室にも、生産現場にも設置できるコンパクトタイプ

## 手指洗淨消毒器

# HWS-1<sup>®</sup>

### HAND WASHING SYSTEM

“冷水より温水”  
“石鹼、消毒液との併用”の  
効果をワン・シンクで  
実現できます。



オール  
ステンレス製

HWS-1-D

全自動で洗剤塗布、手洗い、乾燥、消毒の  
機能をコンパクトに一体化!!

#### 《手洗いのマニュアル》



手を蛇口の下に差し出すと定量の  
液体洗剤が出ます。指、掌、甲を  
よくもみ洗います。



次に水道水で十分に洗い流します。  
温水を使用すれば更に効果的です。



ハンドドライヤーで手を乾かしま  
す。(ペーパータオルでよく水分を  
拭き取ります。)



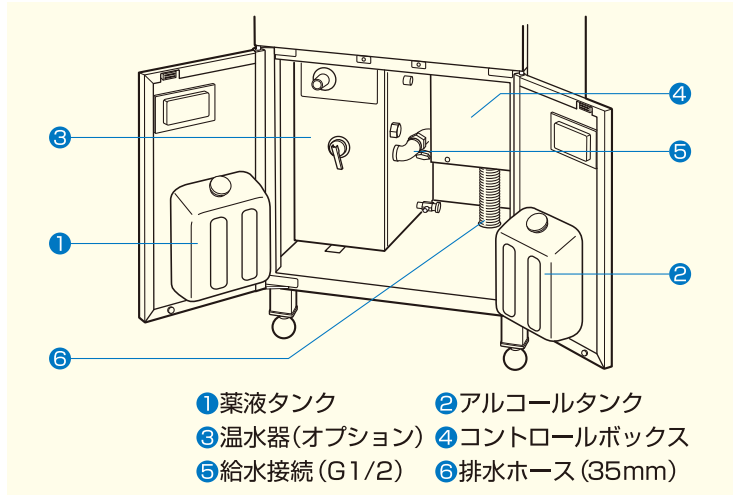
手を蛇口の下に差し出すと定量の  
消毒用アルコール液が出ます。  
手指全体に噴霧し充分にすりつけ  
ます。

※ハンドドライヤーは本体価格に含みません。

# 作業員数やスペース、多様なニーズに合わせて機種選定

## 手洗いシステム HWS-1シリーズ

- 機種は温水器付き、背板の有無や鏡、さらにハンドドライヤーか、ペーパータオルか等、各種組み合わせでお選びください。
- 電気温水器は、扉内に組み込みですっきり。
- 一人用、二人用、三人用があり、作業者の人数や工場のスペースに合わせてお選びください。
- ハンドドライヤー、電気温水器は100V、200Vタイプがあります。
- 鏡は、ステンレス製です。



### 概略仕様

本 体	型 式	HWS-1	
	外形寸法(背板付)	500(W) × 480(D) × 1640(H)	
	外形寸法(シクのみ)	500(W) × 480(D) × 950(H)	
	洗面台高さ	750(H)	
	電 源	AC単相100V / 電流 1A	
	給水接続口	G1/2	
	排 水 口 径	排水栓ホース 外径35mm	
	洗 剤	液体石鹸(光電管式)	
	消 毒 液	アルコール(光電管式)	

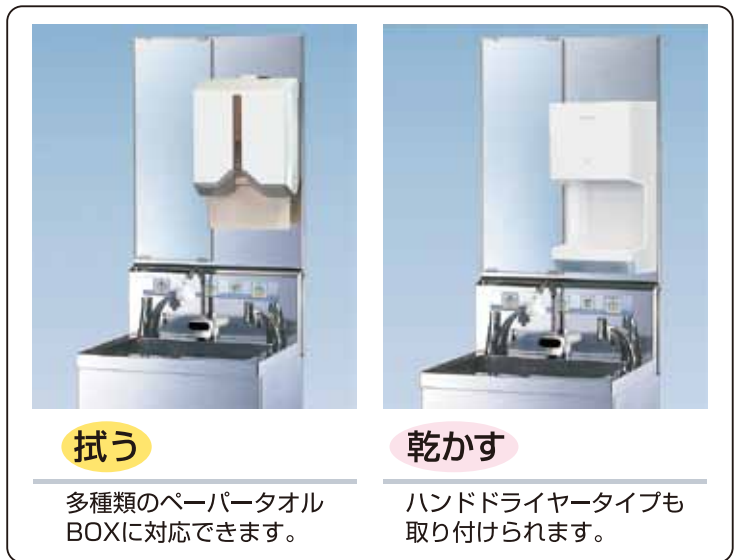
※シンク本体のみの販売も承ります。

### ●温水器(オプション)

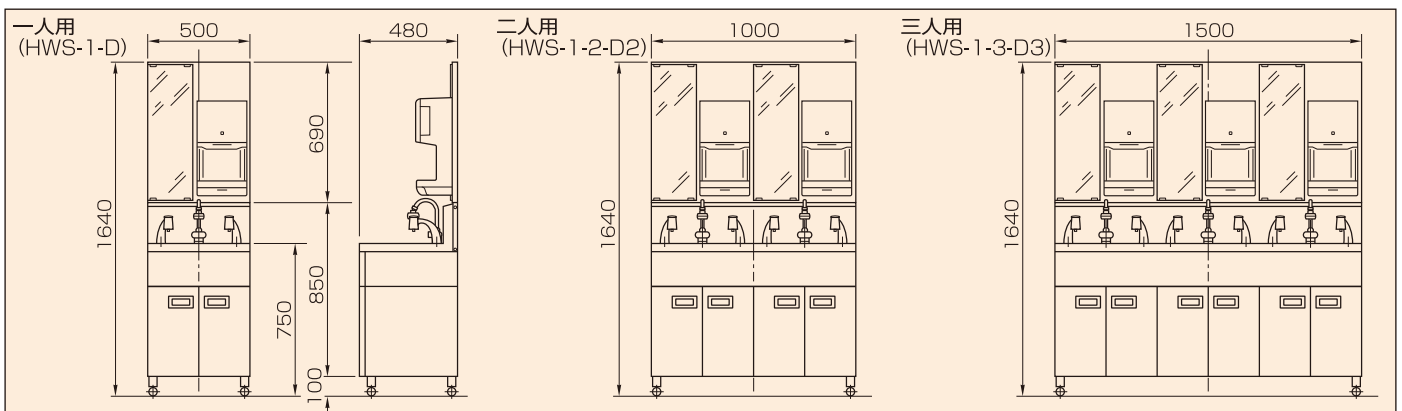
温 水 器	電 源	AC単相100V	AC単相200V
	消費電力	1.1kW	1.1kW
	給湯時湯温	最高37℃*	

※沸かし上げ温度75℃、給水温度15℃の場合です。(条件により給湯温度は変化します)  
製品は予告無く仕様変更する場合がありますので、ご了承ください。

### ■手拭き/乾燥のオプション



### ■概略寸法 ※ハンドドライヤーはオプションです。



#### ■販売元



環境機器事業部

[www.jepic.co.jp](http://www.jepic.co.jp)

建設業許可: 国土交通大臣許可(般-22)第21194号

#### ■大阪本社

〒537-0002 大阪市東成区深江南 2-7-22  
TEL:06-6975-0281 FAX:06-6974-2299

#### ■東京支店

〒121-0073 東京都足立区六町2丁目5-17  
TEL:03-3858-0891 FAX:03-3858-0893

#### ■名古屋支店

〒454-0983 名古屋市中川区東春田 2-257  
TEL:052-309-7585 FAX:052-309-7587

#### ■製造元

**SANKYO** 三共空調株式会社