

GF17

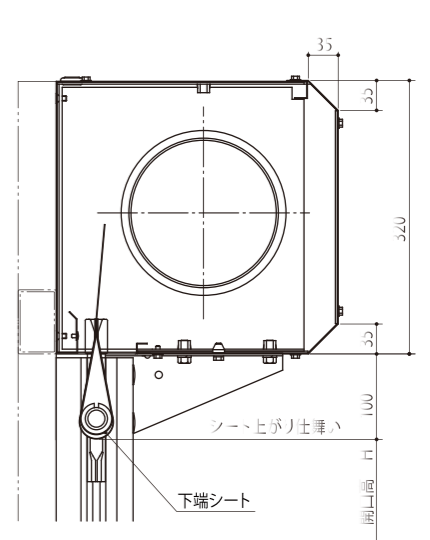
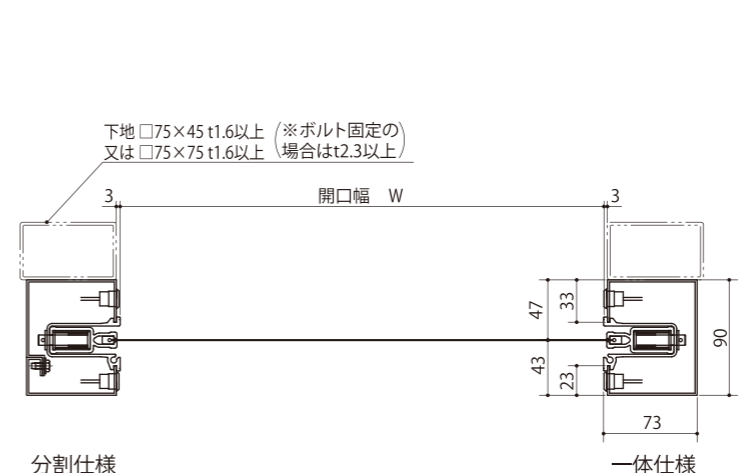
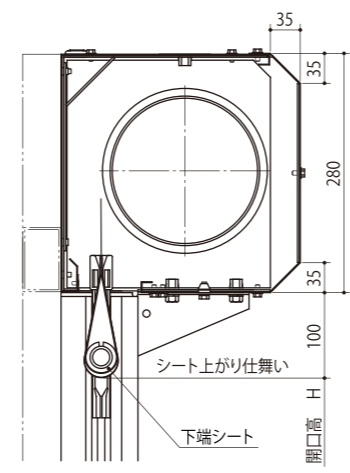
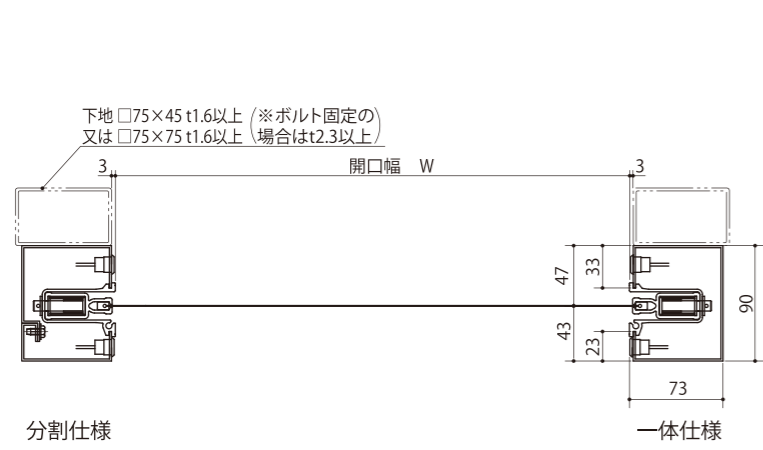
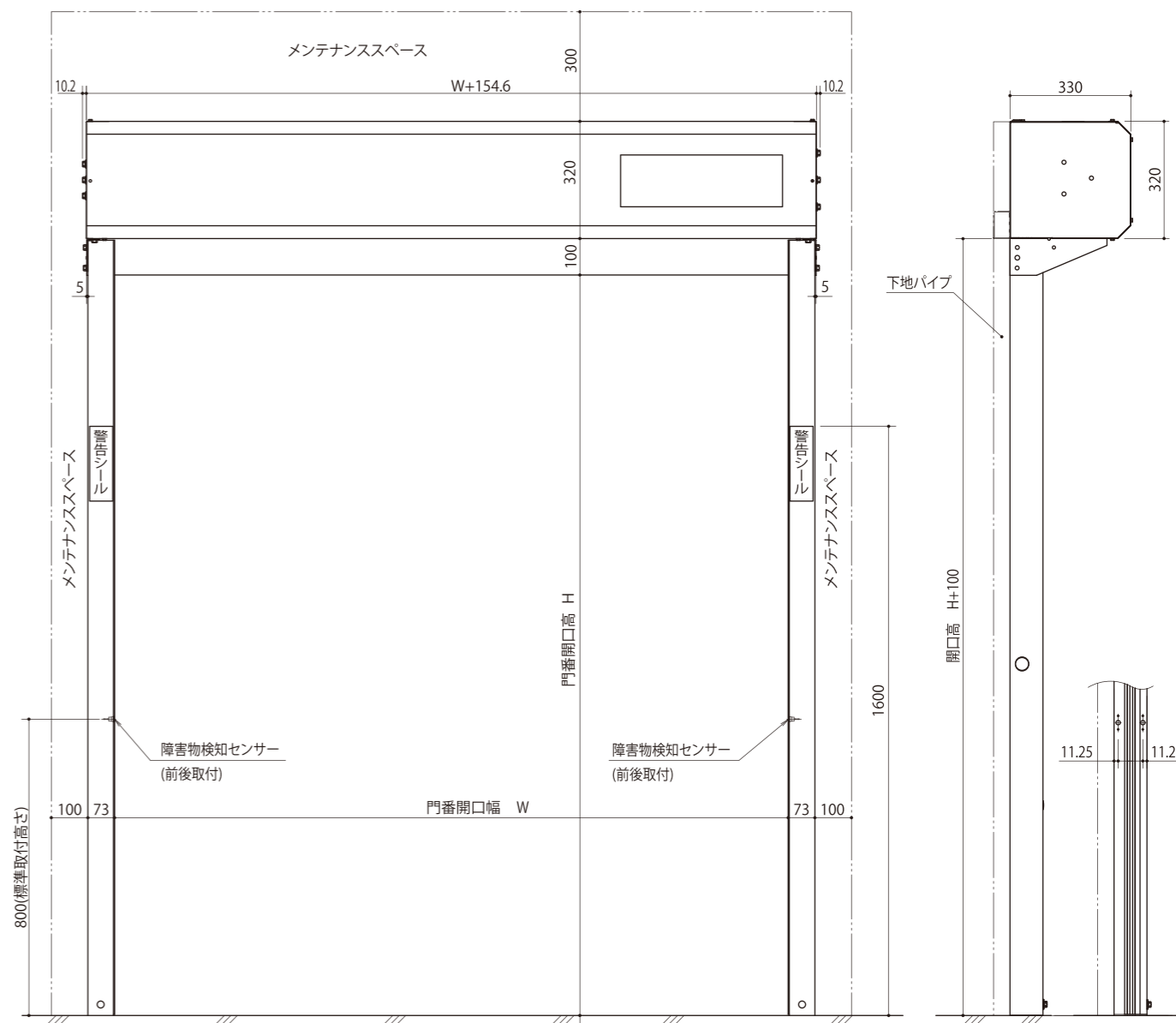
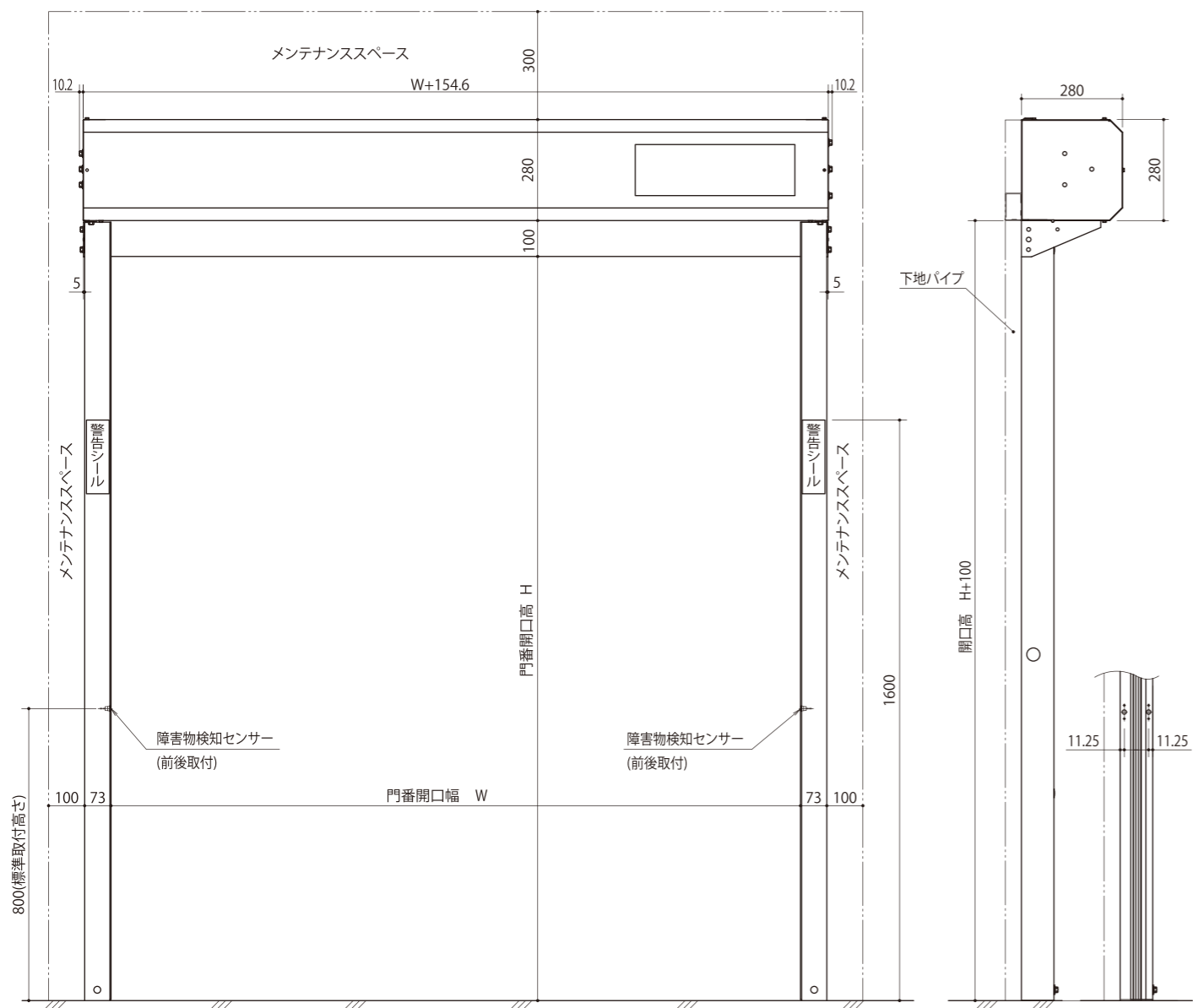


Series

GF22



Series



- ・障害物検知センサーは必ず前後に1セットずつ取付けてください。また通過する物体に最適な位置と個数を予めご確認ください。
 - ・障害物検知センサーを3セット以上取付ける場合は別途穴加工が必要です。最大6セットまで取付可能。
 - ・サイドフレームは開口高(H)3100以上の場合は標準部2400mmと調整部の二体構成になります。調整部寸法は開口高により寸法が異なります。
 - ・コントローラーは別置きタイプとなります。
- ※1 KVコントローラーはGF17/22型、G119/219型、R109/209型用です。

- 【注意】
- ・障害物検知センサーは必ず前後に1セットずつ取付けてください。また通過する物体に最適な位置と個数を予めご確認ください。
 - ・障害物検知センサーを3セット以上取付ける場合は別途穴加工が必要です。最大6セットまで取付可能。
 - ・サイドフレームは開口高(H)3100以上の場合は標準部2400mmと調整部の二体構成になります。調整部寸法は開口高により寸法が異なります。
 - ・コントローラーは別置きタイプとなります。