

# R409

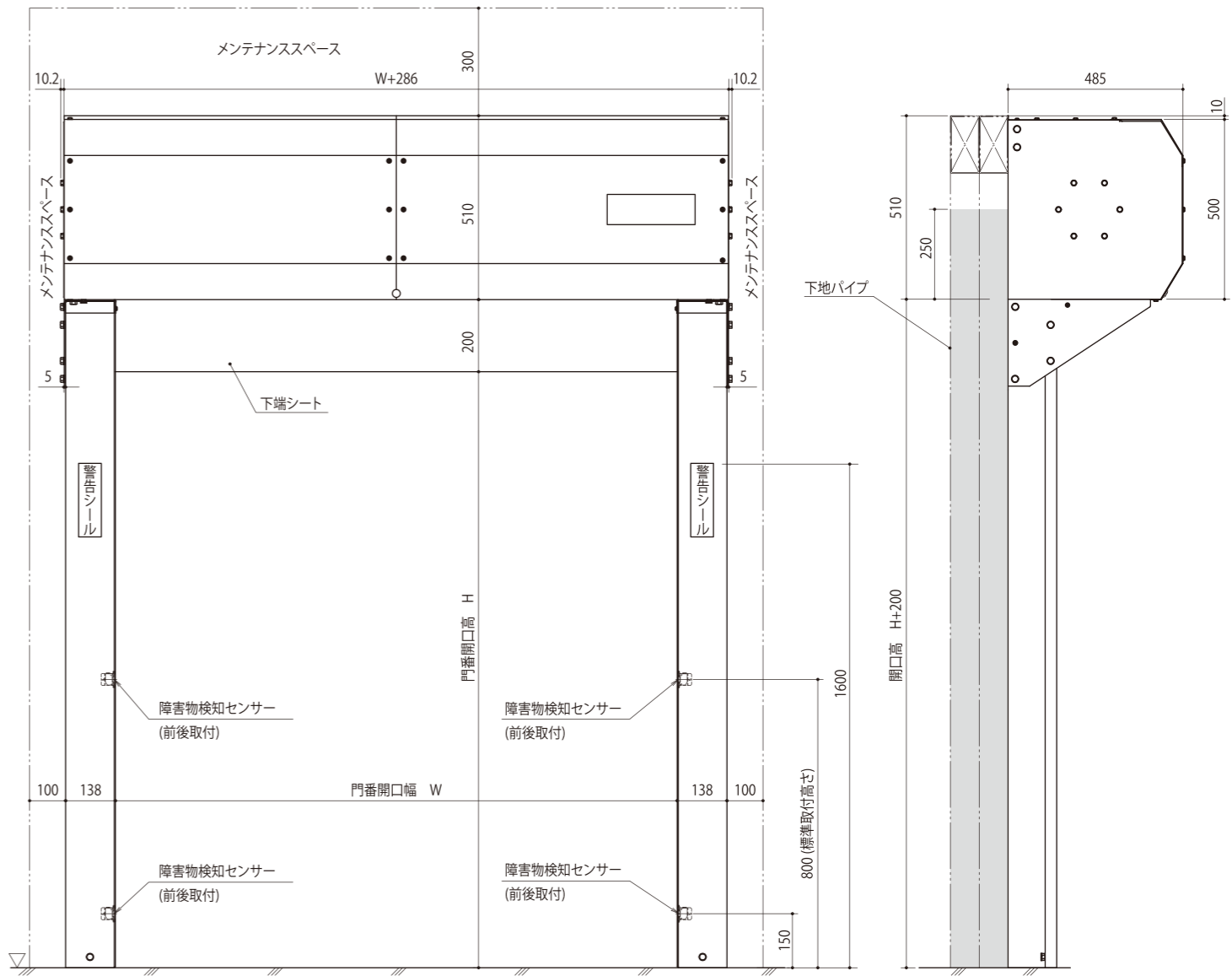
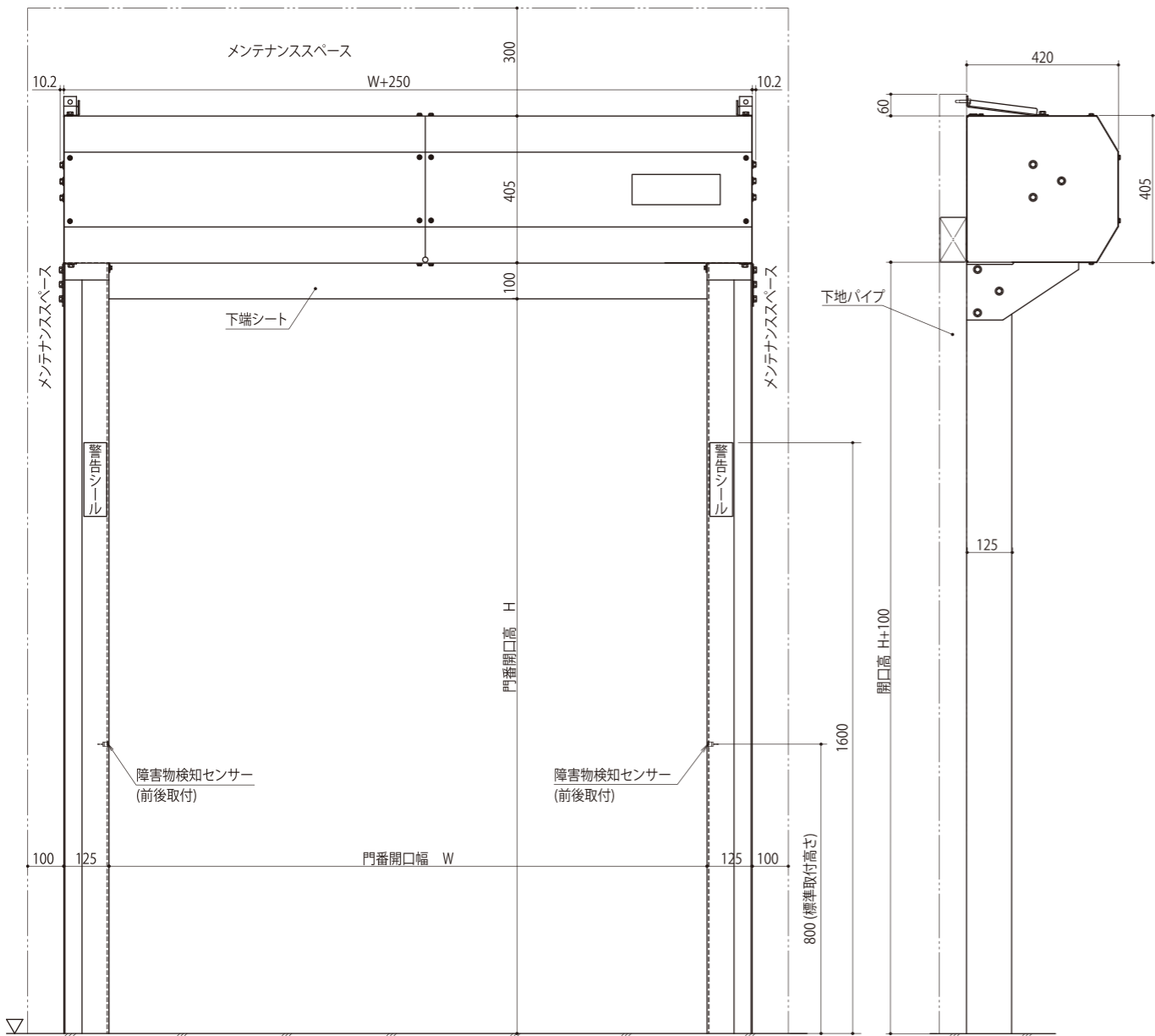
# R40W

# R40T

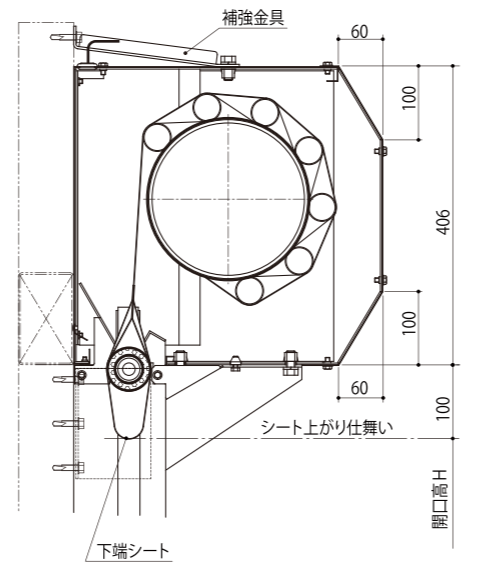
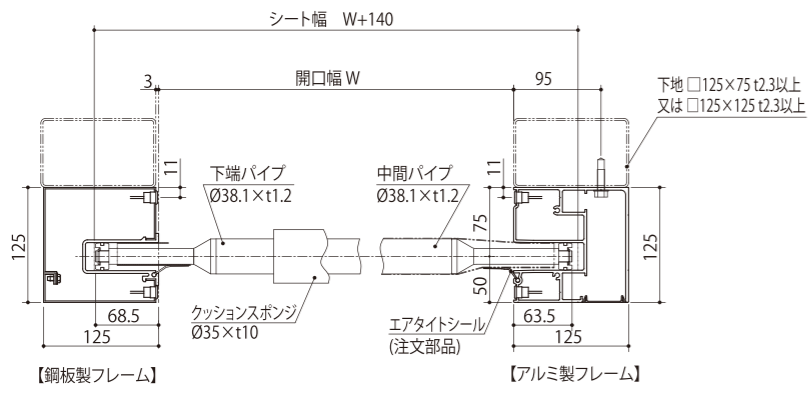
R Series

# RF50

R Series



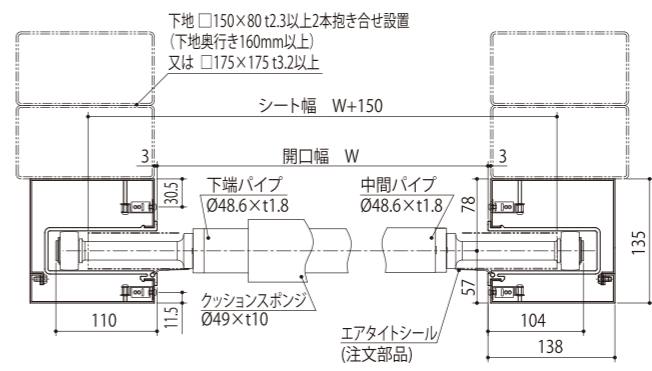
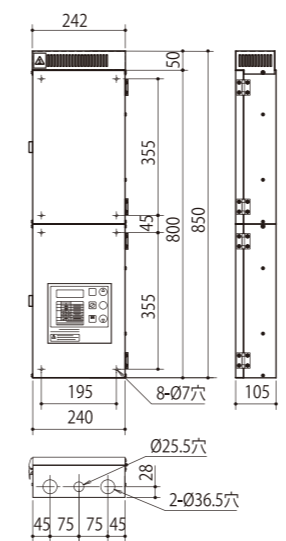
※ の範囲に下地、壁等があると動作時にシートやパイプが当たる場合があります。



【注意】

- 障害物検知センサーは必ず前後に1セットずつ取付けてください。また通過する物体に最適な位置と個数を予めご確認ください。
- サイドフレームの構成は、材質・サイズにより1体・2体・3体となります。
- コントローラーは別置きタイプとなります。

### RF50用コントローラー※1



【注意】

- 障害物検知センサーは必ず前後に1セットずつ取付けてください。また通過する物体に応じた最適な位置と個数を予めご確認ください。
- 障害物検知センサーを5セット以上取付ける場合は別途穴加工が必要です。最大6セットまで取付け可能。

※1 コントローラーは別置きタイプとなります。

