

# 光電管センサーの調整

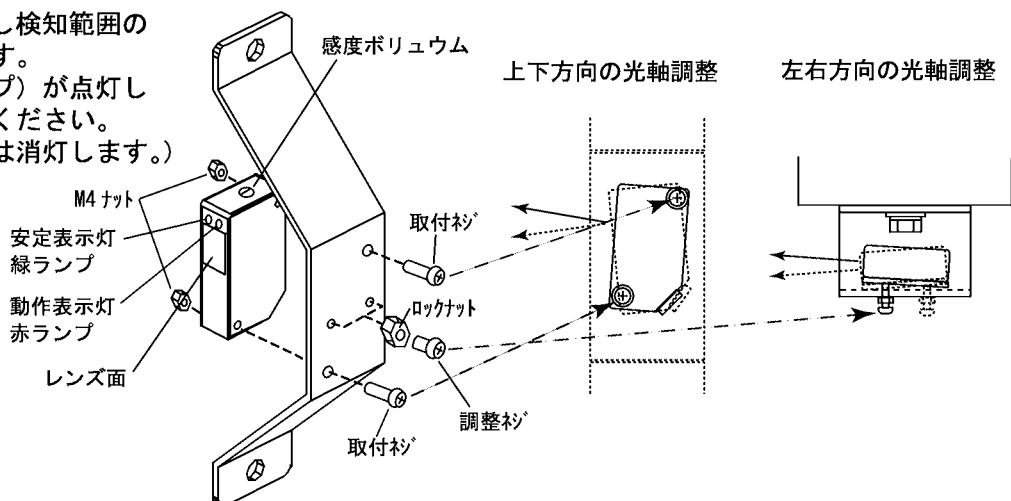


**注意：** 感度ボリュームは動かさないでください。  
シャッターが誤動作して事故につながります。

**注記：** ・光軸調整はセンサーの取付ネジをゆるめてから行ってください。  
・必ず手動運転で調整を行ってください。  
・調整後はきちんとネジを締めつけてください。

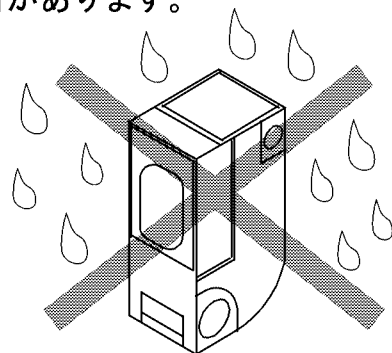
- ・調整は赤ランプで確認し検知範囲のほぼ中央でセットします。
- ・安定表示灯（緑のランプ）が点灯していることを確認してください。（検知が不安定な場合には消灯します。）

「保護構造 I P 6 6」



## 注意

- ① 蒸気・ホコリなどの多い所や、雨が直接かかる所での使用の場合、お買い上げの施工・販売店にご相談ください。機器の破損により誤動作する場合があります。



- ② 車両やフォークリフト等で、フレームや光電管センサーに接触した場合は再度光軸調整をしてください。光軸ズレによりシャッターが動かなくなる場合があります。

